

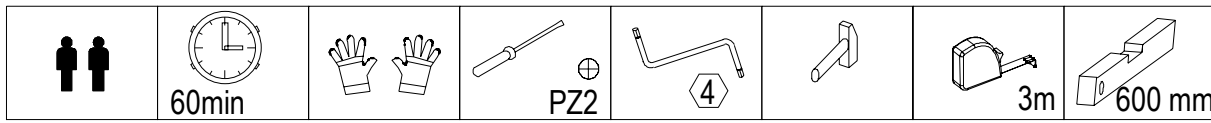
MARIO NEW G-4

Art.-Nr.

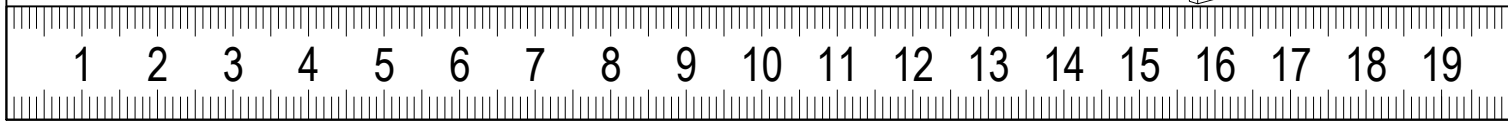
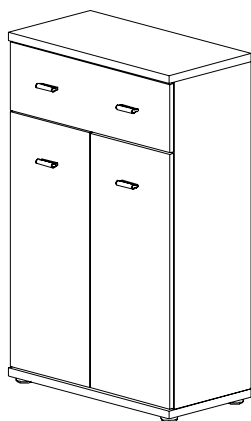
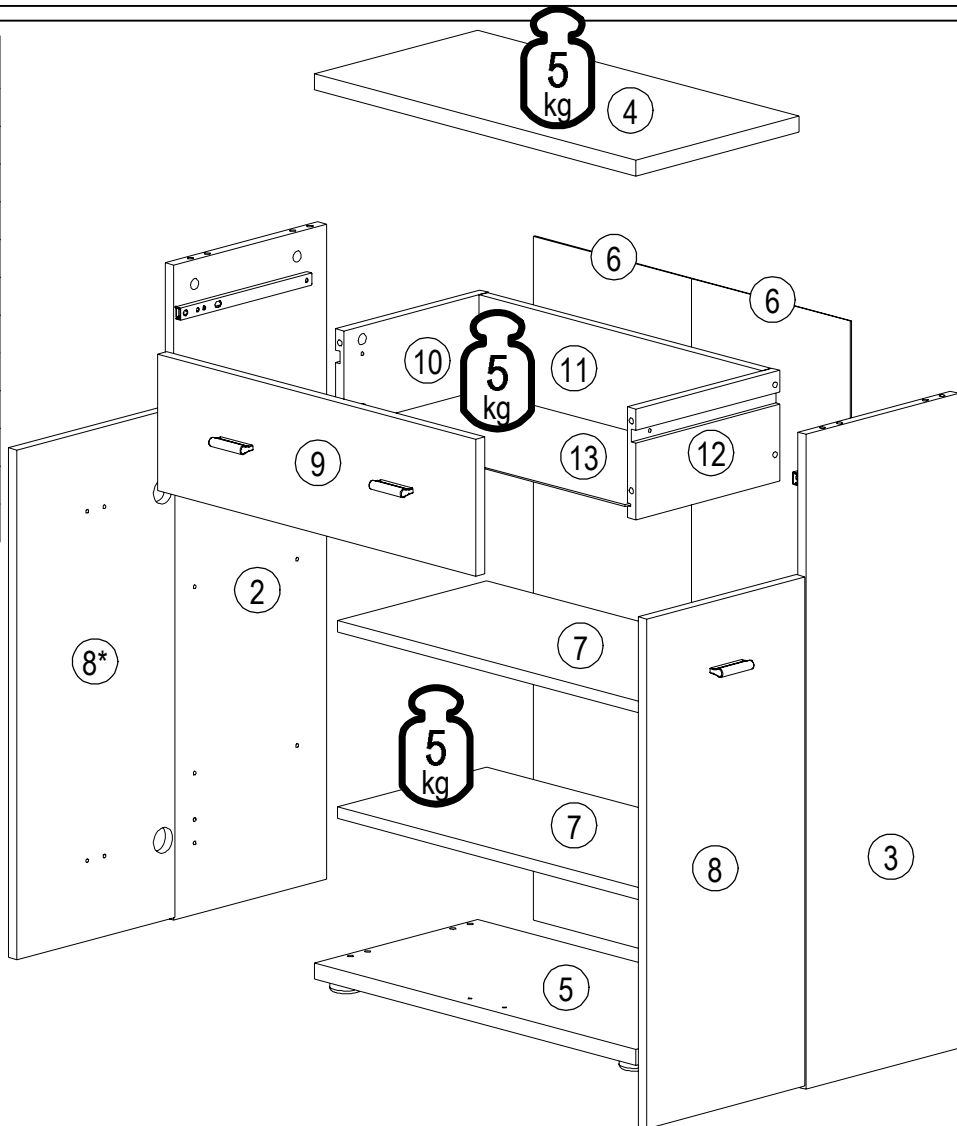
200315

602
959
306
mm

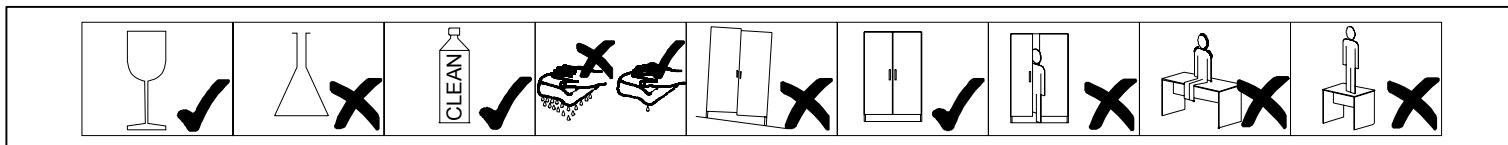
1/4
Z0



ID	ID	Image	Quantity	Quantity
14024	2	900*286*16	1x	1/2
14026	3	900*286*16	1x	1/2
14006	4	602*306*22	1x	2/2
14007	5	602*306*22	1x	2/2
14028	6	940*297*2,5	2x	1/2
14009	7	568*280*16	2x	2/2
14031	8	700*296*16	2x	1/2
14011	9	596*188*16	1x	2/2
14012	10	270*152*16	1x	1/2
14013	11	530*132*16	1x	2/2
14014	12	270*152*16	1x	1/2
14015	13	276*540*2,5	1x	2/2

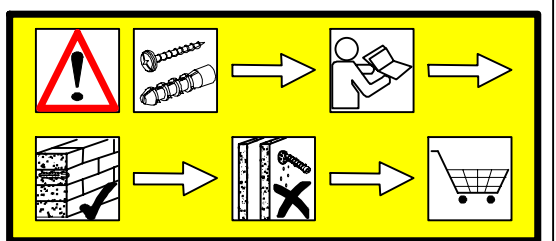
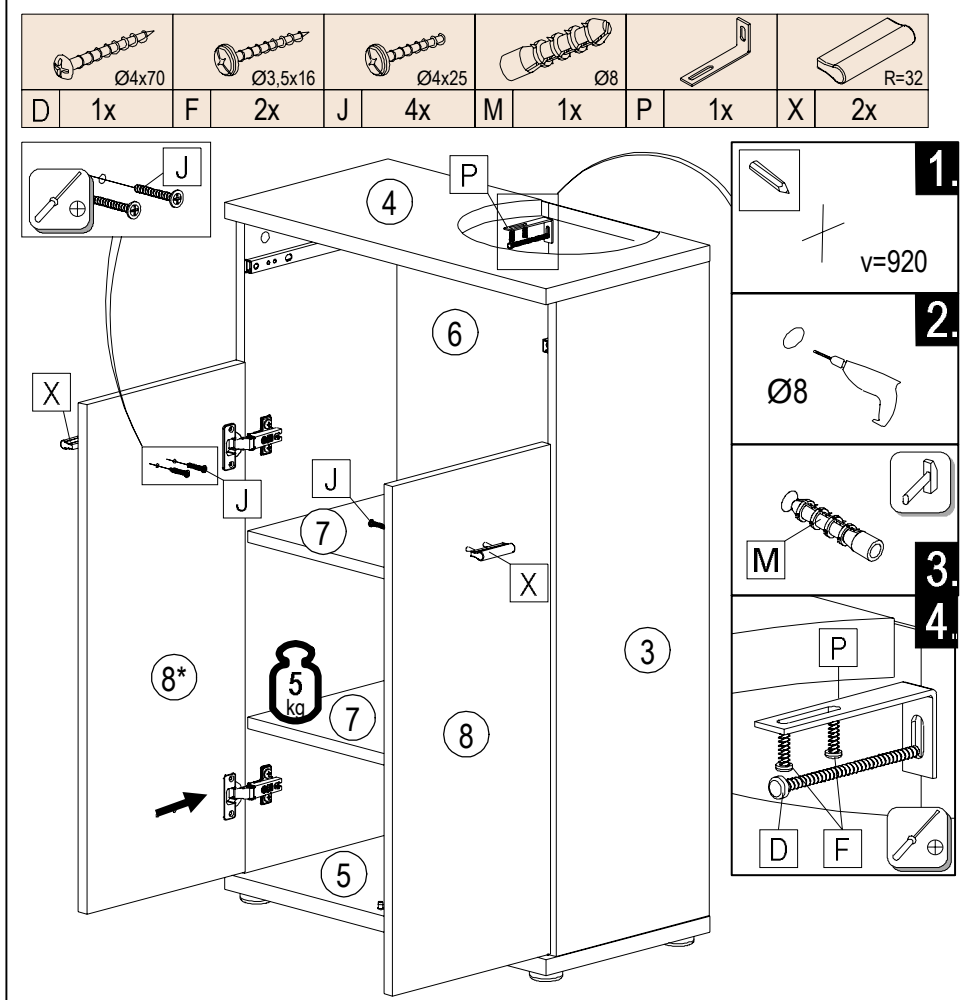
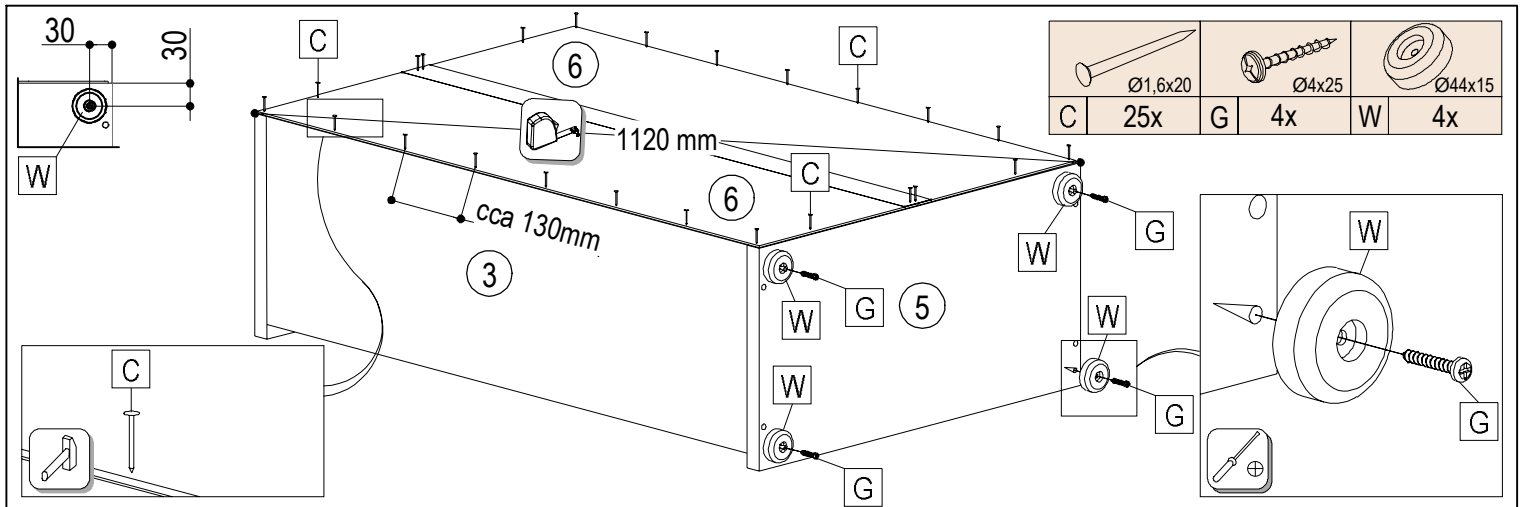
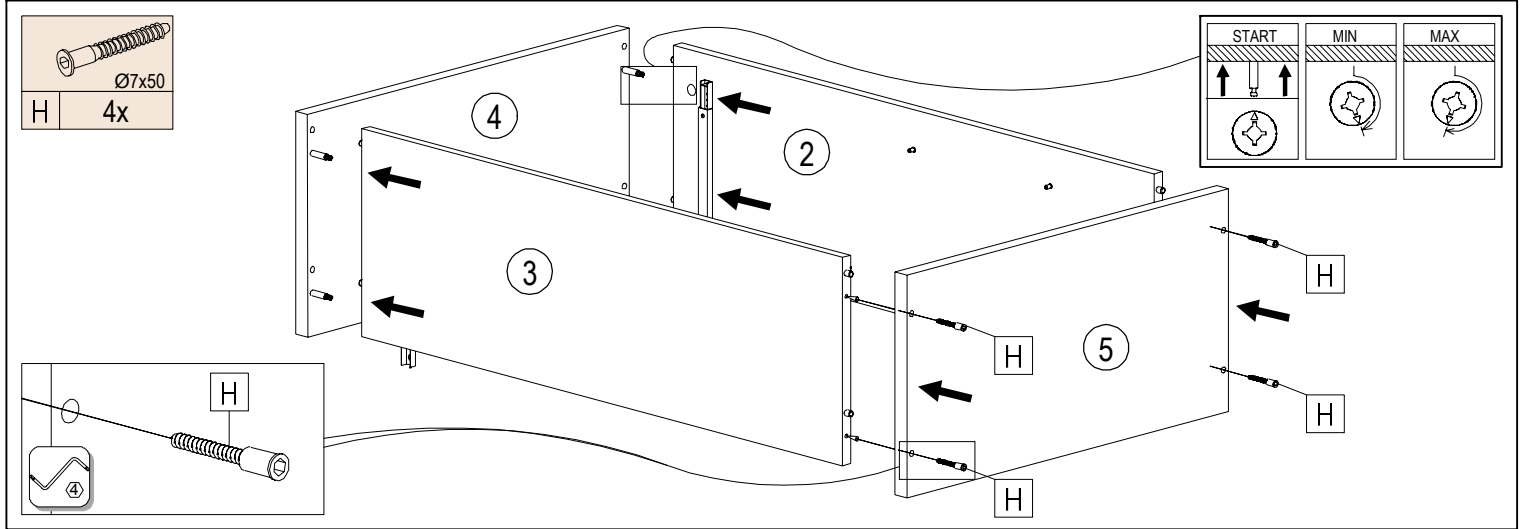


34906.00	35009.00	21102.00	22213.00	22243.00	22244.01	22250.00	22300.00	22430.00	22430.00
A	B	C	D	E	F	G	H	I	J
8x	4x	50x	1x	8x	6x	4x	8x	8x	8x
22502.00	22705.00	24103.00	27000.00	31103.00	35101.01	70013.01	70021.01	35102.00	
K	L	M	N	P	Q	R	S	T	
2x	4x	1x	8x	1x	8x	8x	8x	2x	
36002.07	36002.07	30080.00	32008.00	33030.00					
U	V	W	X	Y					
4x	4x	4x	4x	1x					



L	4x	N	8x	Q	8x	R	4x
				S	4x	T	2x
				V	4x	Y	1x

B	4x	E	8x	J	4x	R	4x
				S	4x	U	4x
				X	2x		




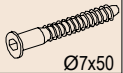
Upozornenie! Pevnosť steny sa musí pred montážou bezpodmienečne skontrolovať. Univerzálne hmoždenky, ktoré sú obsiahnuté v balení, používajte jedine pre pevné murivo ako je betón/tehla. Hmoždenky sa nesmú používať v prípade ľahkého stavebného muriva, dutina tehla, u sádkartónových dosiek alebo iných konštrukcií rámu. U týchto murív je nutné použiť špeciálne hmoždenky! Tieto je možné dostať v špeciálnych predajniach so stavebným materiálom (stavebniny). Pri nedodržíaní pokynov nepreberajú výrobcovia/predajci a dodávateľa zodpovednosť za vzniknuté škody.

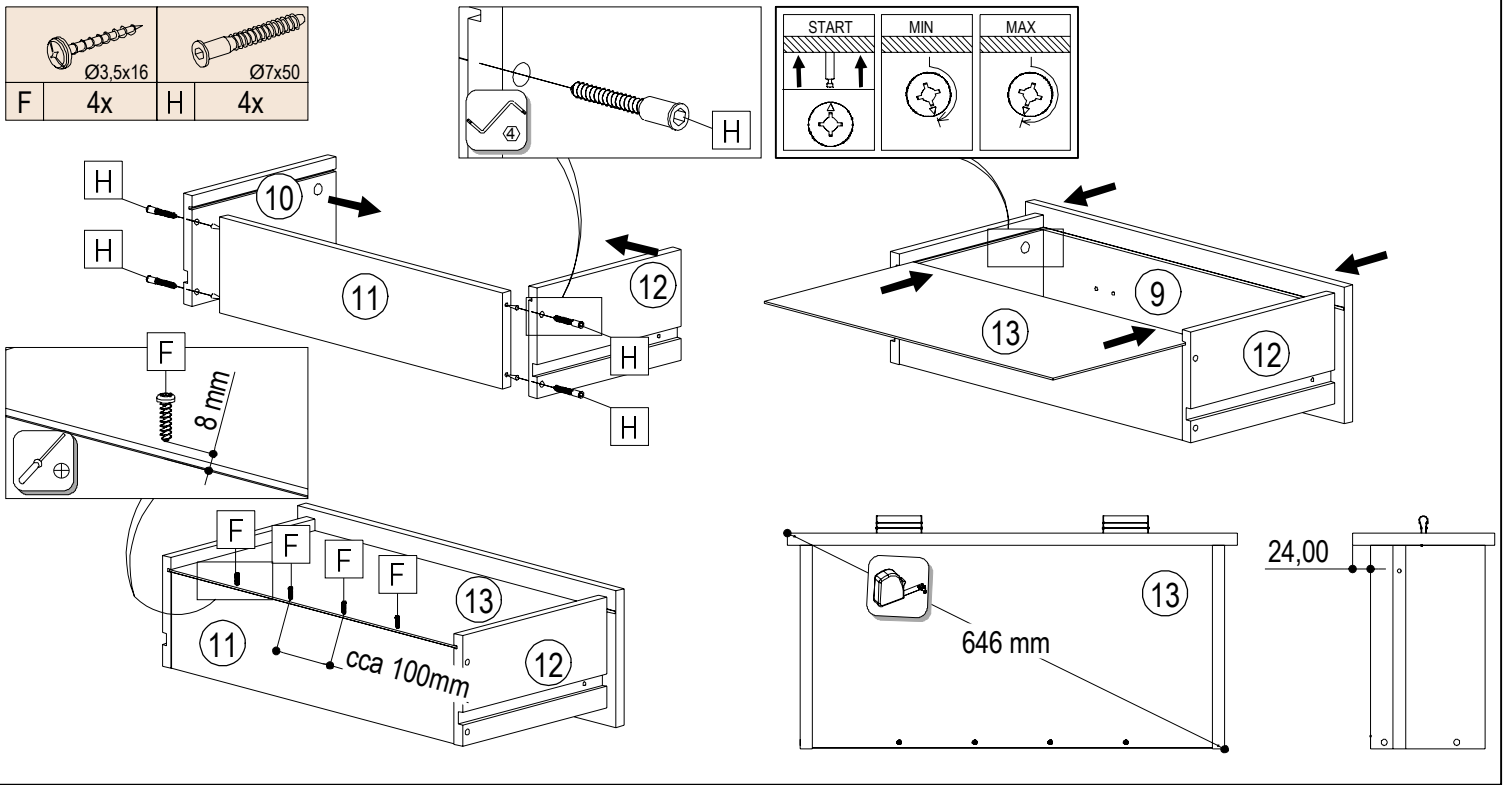
Upozornění! Před montáží je nutné zkontrolovat stav stěny. Přiložené univerzální hmoždinky jsou určeny pouze k použití pro pevné zdivo jako beton/cihly. Hmoždinky do zdi se nesmí používat u dutinová cihla, zdiva jako pórovitý stavební kámen, sádkartónová deska nebo jiný měkký materiál. U těchto zdív jsou nutné použít speciální hmoždinky! Jsou k dostání v speciálních prodejnách se stavebním materiálem. Při nedodržení těchto pokynů výrobce/prodejce a dovozce neručí za způsobené škody.



Caution! The wall must be examined before assembly. The included universal wall plugs are only suitable for using in firm masonry such as concrete block or brick. Do not use the wall plugs masonry such as hollow brick, lightweight block, surfaces such as gypsum plasterboard or other framing systems. If applicable, particular wall plugs must be used! These are available at a specialised store (hardware store). In case of non-compliance, the manufacturer/retailer or importer do not assume liability.

Achtung! Die Wandbeschaffenheit ist vor der Montage unbedingt zu prüfen. Die beigelegten Universaldübel sind ausschließlich nur zur Verwendung für festes Mauerwerk wie Beton/Ziegel. Die Mauerdübel dürfen nicht bei Mauerwerk wie Hohlraumziegel, Leichtbausteinen, Gipskartonplatte oder anderer Rahmenbauweise verwendet werden. Bei diesen Mauerwerken sind gegebenenfalls Spezialdübel zu verwenden! Diese sind in einem Fachgeschäft (Baumarkt) erhältlich. Bei Nichterhaltung wird seitens Produzenten/Händler und Importeur keine Haftung übernommen.

Vigyázat! Szerelés előtt a falfelületet feltétlenül vizsgálja meg. A mellékelt univerzális tiplik kizárólag stabil falazathoz használható mint például beton/tegla. A fal tiplik nem használható könnyű építőkövekhez, üreg téglák, gipszkarton lapokhoz vagy más fávázás építményekhez. Ezekhez a falfelületekhez csak speciális tiplik használhatóak, melyek szaküzletekben (barkácsáruházakban) beszerezhetőek. Fentiek figyelmen kívül hagyása esetén a gyártó/kereskedő vagy forgalmazó nem vállal felelősséget.

	
Ø3,5x16	Ø7x50
F 4x	H 4x



	
A 8x	K 2x
M4x12	

